

SAUF INDICATION CONTRAIRE:
LES COTES SONT EN MILLIMETRES
ETAT DE SURFACE:
TOLERANCES:
LINEAIRES:
ANGULAIRES:

FINITION:

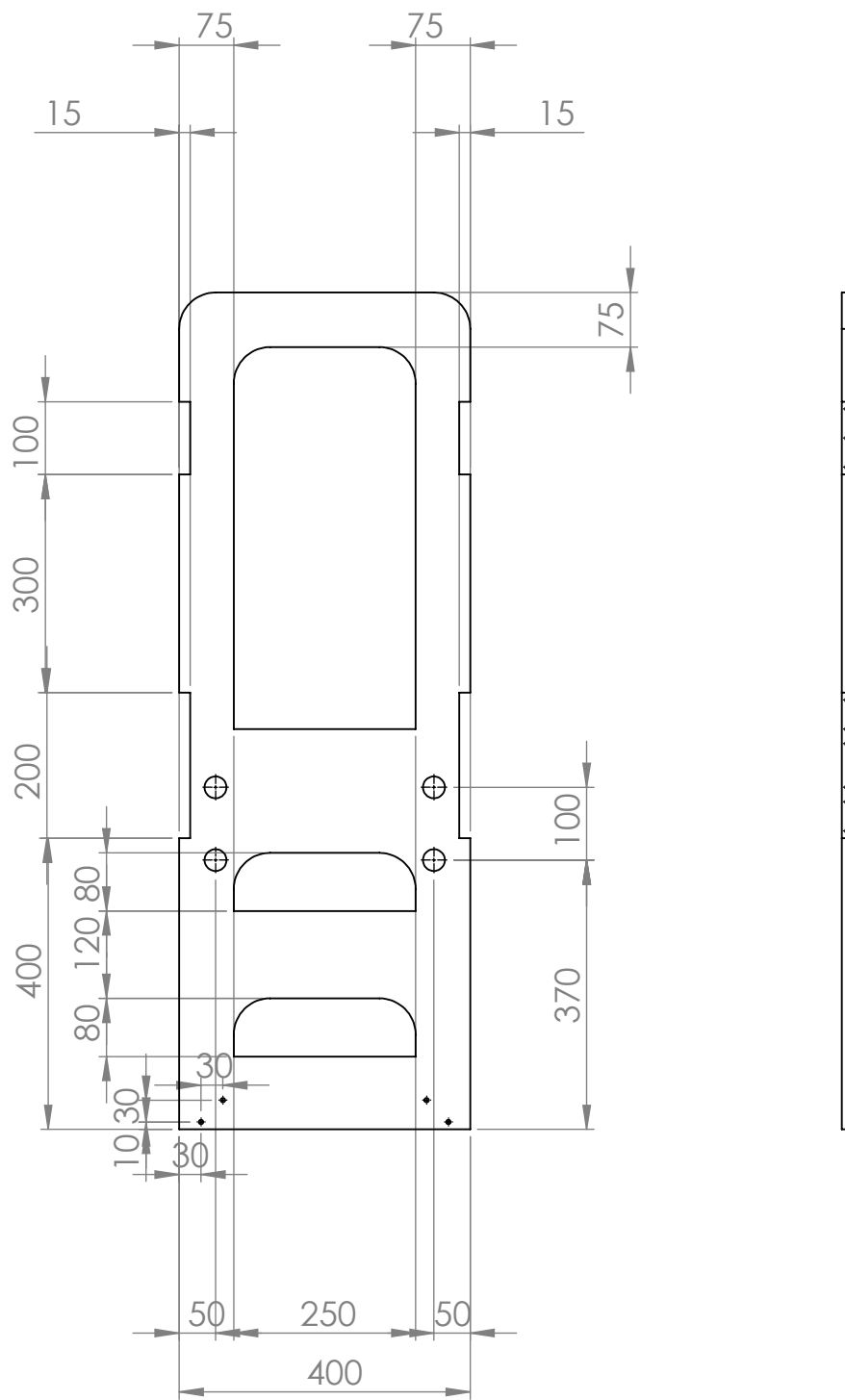
CASSER LES
ANGLES VIFS

NE PAS CHANGER L'ECHELLE

REVISION

	NOM	SIGNATURE	DATE		
AUTEUR					
VERIF.					
APPR.					
FAB.					
QUAL.				MATERIAU:	
				MASSE:	

TITRE:	
No. DE PLAN	LEARNING TOWER A4
ECHELLE: 1:20	FEUILLE 1 SUR 1



SAUF INDICATION CONTRAIRE:
LES COTES SONT EN MILLIMETRES
ETAT DE SURFACE:
TOLERANCES:
LINEAIRES:
ANGULAIRES:

FINITION:

CASSER LES
ANGLES VIFS

NE PAS CHANGER L'ECHELLE

REVISION

Piece N° 1

NOM	SIGNATURE	DATE			
AUTEUR					
VERIF.					
APPR.					
FAB.					
QUAL.					
				MATERIAU:	
				MASSE:	

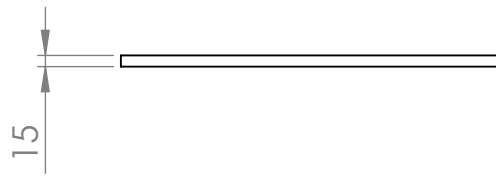
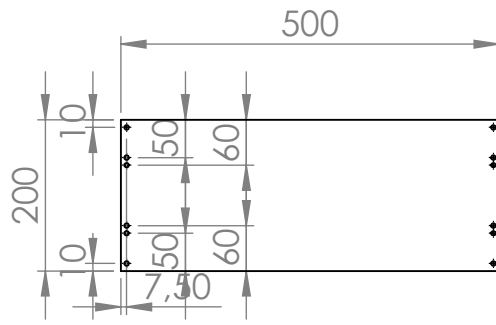
TITRE:

No. DE PLAN

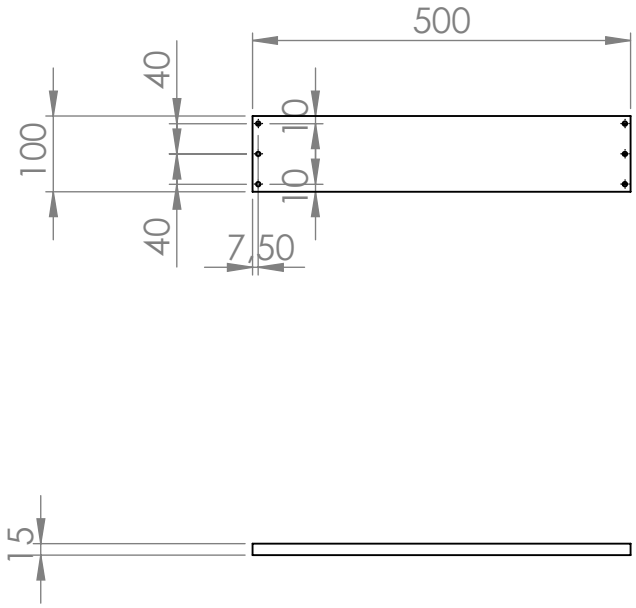
LEARNING TOWER A4

ECHELLE:1:10

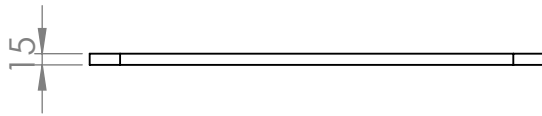
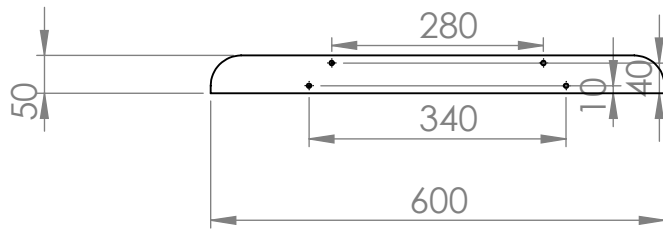
FEUILLE 1 SUR 1



SAUF INDICATION CONTRAIRE: LES COTES SONT EN MILLIMETRES ETAT DE SURFACE: TOLERANCES: LINEAIRES: ANGULAIRES:			FINITION:		CASSER LES ANGLES VIFS		NE PAS CHANGER L'ECHELLE		REVISION		
							PIECE N°2				
NOM		SIGNATURE		DATE		TITRE:					
AUTEUR											
VERIF.											
APPR.											
FAB.											
QUAL.						MATERIAU:		No. DE PLAN		LEARNING TOWER A4	
								ECHELLE:1:10		FEUILLE 1 SUR 1	
						MASSE:					



SAUF INDICATION CONTRAIRE: LES COTES SONT EN MILLIMETRES ETAT DE SURFACE: TOLERANCES: LINEAIRES: ANGULAIRES:			FINITION:			CASSER LES ANGLES VIFS			NE PAS CHANGER L'ECHELLE			REVISION								
PIECE N°3																				
NOM						SIGNATURE						DATE								
AUTEUR						VERIF.						APPR.								
FAB.						QUAL.						MATERIAU:								
MASSE:						ECHELLE:1:10						FEUILLE 1 SUR 1								
TITRE:												No. DE PLAN			LEARNING TOWER			A4		



SAUF INDICATION CONTRAIRE: LES COTES SONT EN MILLIMETRES ETAT DE SURFACE: TOLERANCES: LINEAIRES: ANGULAIRES:		FINITION:		CASSER LES ANGLES VIFS		NE PAS CHANGER L'ECHELLE		REVISION	
						PIECE N°4			
NOM		SIGNATURE		DATE		TITRE:			
AUTEUR									
VERIF.									
APPR.									
FAB.									
QUAL.				MATERIAU:		No. DE PLAN		LEARNING TOWER A4	
						ECHELLE:1:10		FEUILLE 1 SUR 1	
				MASSE:					